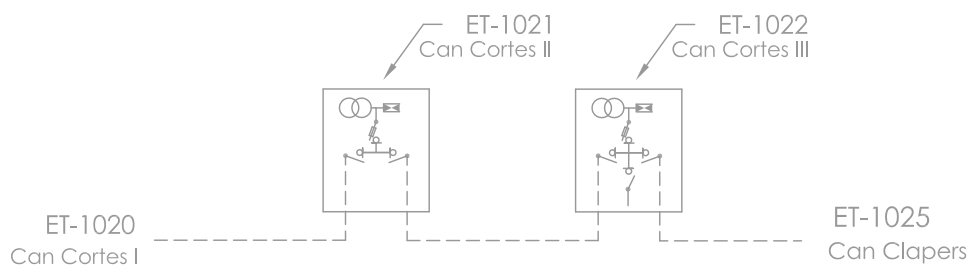
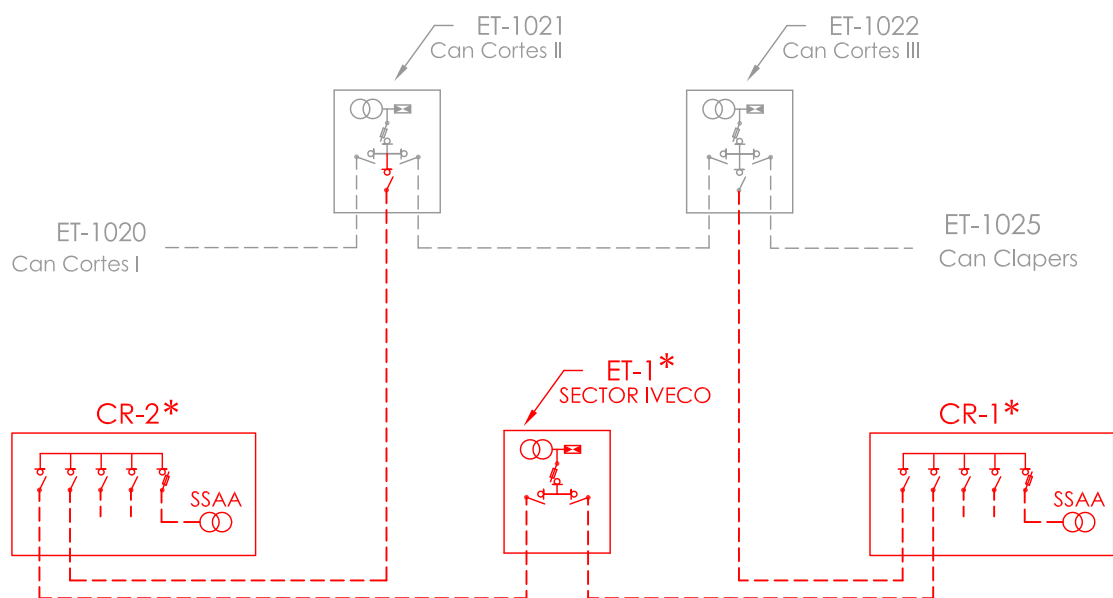


## SITUACIÓ ACTUAL



## SITUACIÓ PREVISTA



\* INSTAL·LACIONS A LEGALITZAR AMB EL PROJECTE D'URBANITZACIÓ DE CADA SECTOR ON S'UBIQUEN LES ESMENTADES INSTAL·LACIONS

### LLEGENDA:

- Línia aèria
- - - Línia soterrada
- Estació Transformadora



Poste Transformador



Conversió aeri-soterrat



Autovàlvula



Transformador



Interrupctor-seccionador



Fusible

### INDICACIONS:

- existent
- a instal·lar
- a desinstal·lar



Projecte:

**PROJECTE DE LES LÍNIES D'INTERCONNEXIÓ DE 25 kV ENTRE LA XARXA EXISTENT PROPIETAT D'ELECTRA CALDENSE, SA. I ELS NOUS SECTORS DE FUTURES AMPLIACIONS A LA COMARCA DEL VALLÈS ORIENTAL**

Descripció:

ESQUEMA UNIFILAR

Ubicació:

TM DE PALAU-SOLITÀ I PLEGAMANS  
TM DE PARETS DEL VALLÈS  
TM DE LLIÇÀ DE VALL

Enginyer Industrial:

**Oriol Xalabarder i AnglÍ**  
Col·legiat nº 11.662

Escala:

S/E

Referència:

LEG\_AT\_PAR

Data:

Maig 2010

Revisió:

00

Plànol:

04.01