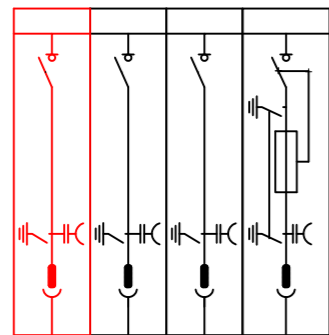
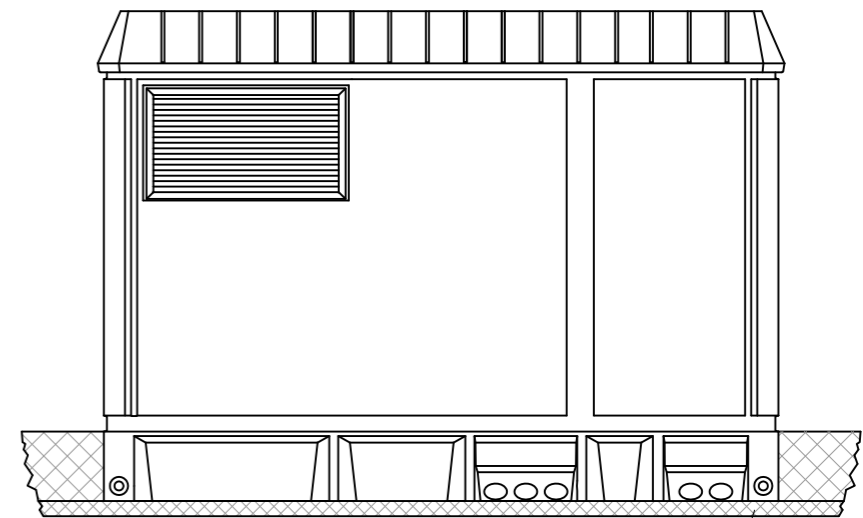
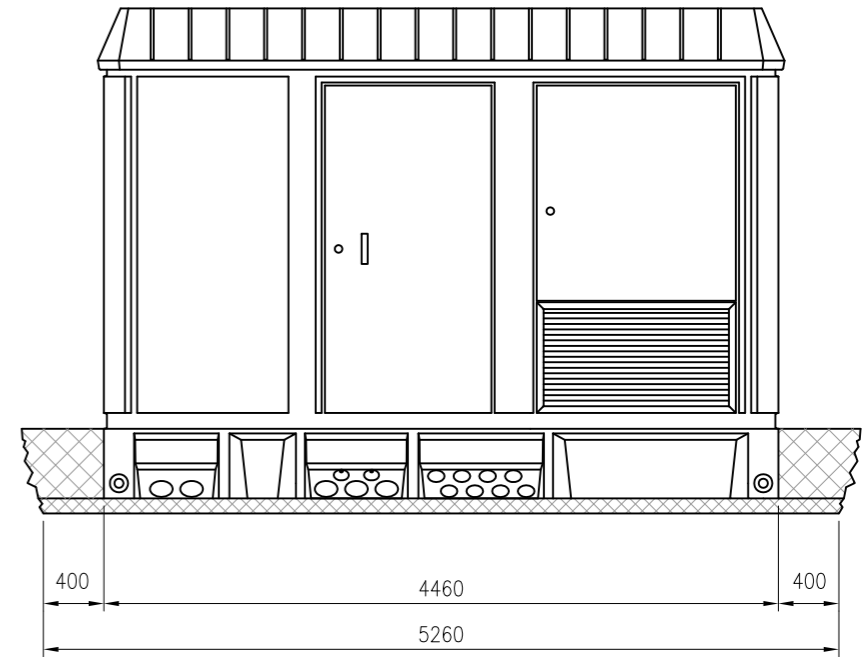
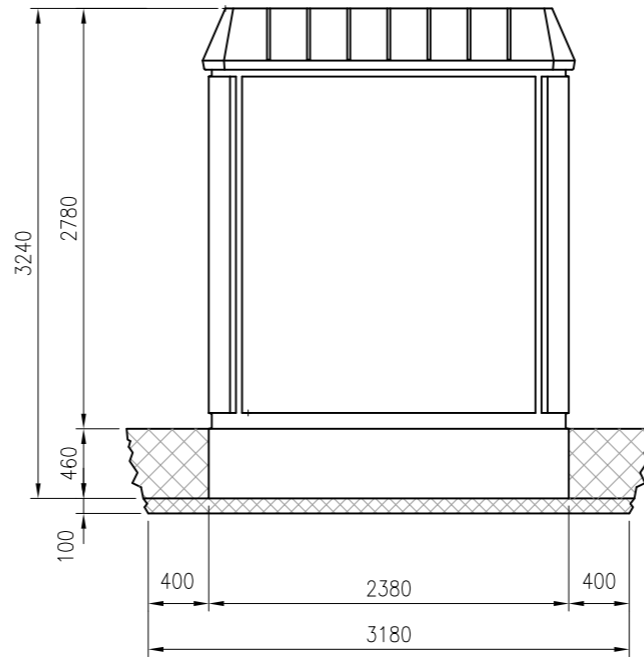
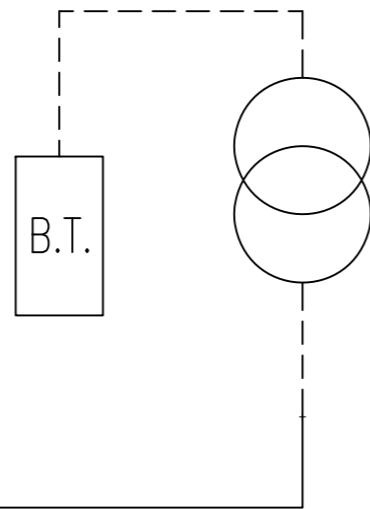


CML CML CML CMP-F



A CR-2
A ET-1020
Can Cortés I
A ET-1022
Can Cortés III



Sorra d'anivellament

DIMENSIONS DE L'EXCAVACIÓ
5.26 m. amplada x 3.18 m. fondo x 0.56 m. profund.



| | | |
|---|--|------------------|
| Projecte: PROJECTE DE LES LÍNIES D'INTERCONEXIÓ DE 25 KV ENTRE LA XARXA EXISTENT PROPIETAT D'ELECTRA CALDENSE, SA. I ELS NOUS SECTORS DE FUTURES AMPLIACIONS A LA COMARCA DEL VALLÈS ORIENTAL | Enginyer Industrial: Oriol Xalabarder i Anglís Col·legiat nº 11.662 | |
| Descripció: MODIFICACIÓ ET-1021 | Escala: 1:50 | |
| Ubicació: TM DE PALAU-SOLITÀ I PLEGAMANS TM DE PARETS DEL VALLÈS TM DE LLIÇÀ DE VALL | Referència: LEG_AT_PAR | Revisió: 01 |
| | Data: Setembre 2010 | Plànol: 04.02 |